

MÉTODO ENERGÉTICO PARA LA EVALUACIÓN DEL PATRIMONIO

Iglesias coloniales a partir de sus macroelementos (1400 palabras)

Juan Miguel Meza Méndez

Instituto de Ingeniería de la Universidad Nacional Autónoma de México.

La conversión de los indígenas a la religión católica y la eliminación de las antiguas creencias de los pueblos mesoamericanos era un propósito al que los españoles daban tanta importancia como a la dominación militar. Inmediatamente después de la derrota azteca, llegaron diversos grupos de sacerdotes católicos que fueron avanzando en el territorio consolidando poblados, organizando asentamientos y difundiendo el mensaje evangélico, para ello construyeron numerosos templos y conventos. Por esto, las iglesias se consideran parte importante de los lugares donde están construidas debido a que son el centro de reunión de personas que buscan apoyo espiritual, por su valor arquitectónico y porque resguardan obras de gran valor cultural. Las iglesias localizadas en zonas sísmicas están continuamente sujetas a sismos que pueden causar daños irreversibles. Para conocer el comportamiento y evaluar la capacidad sísmica de una iglesia sometida a sismo se propone un método de análisis que usa el balance energético y macroelementos de la iglesia. En este trabajo se estudian dos tipologías de iglesias: una del estado de Oaxaca y otra del estado de Puebla. Con estos modelos se estudia los probables daños que pueden ocurrir por acciones del sismo. Esto ayudará a prevenir posibles colapsos parciales de las iglesias y contribuirá al cuidado del patrimonio cultural de México.

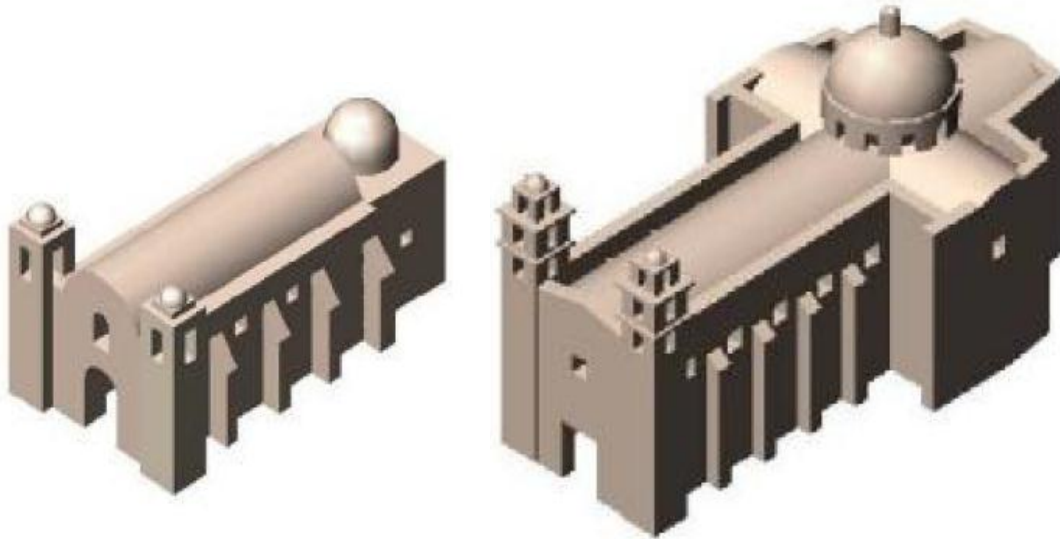


Figura 1. Tipología básica general (Estado de Oaxaca izq. y Puebla der.)

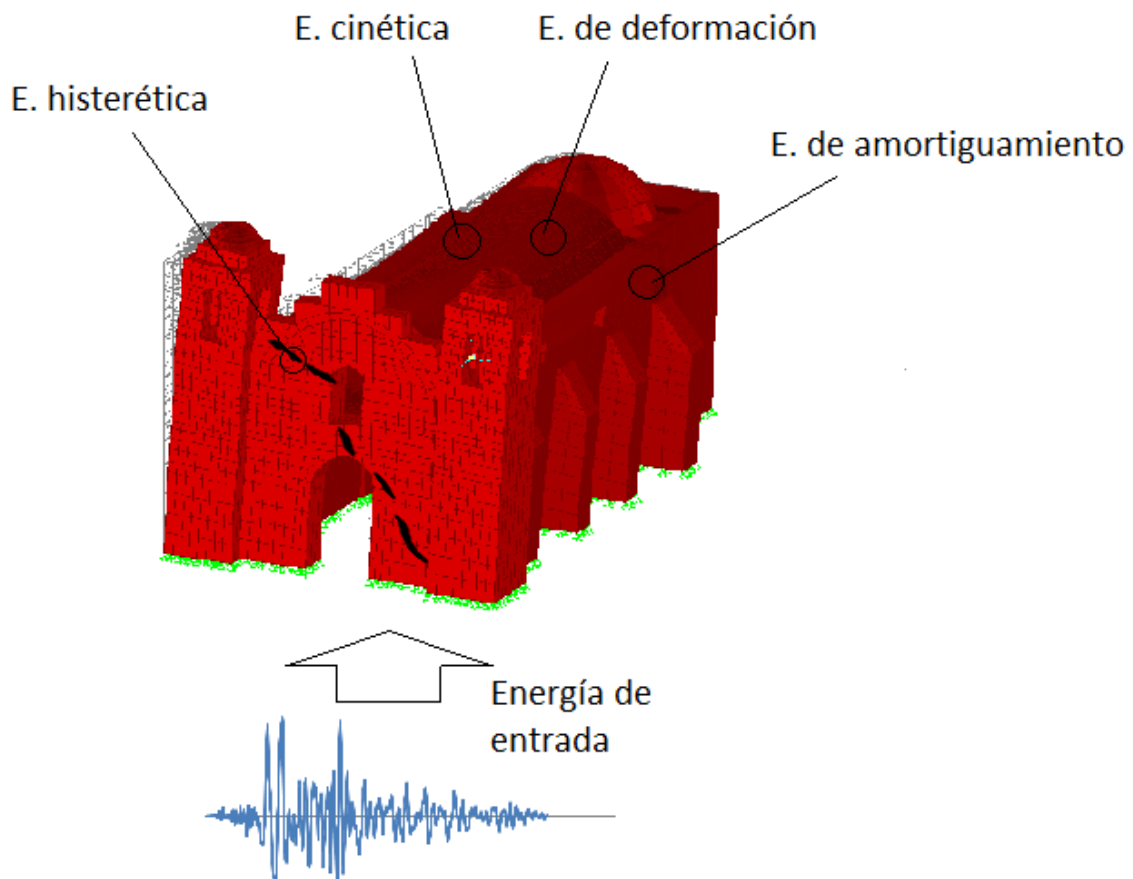


Figura 2. Energía impuesta por el sismo y energía desarrollada por la estructura.

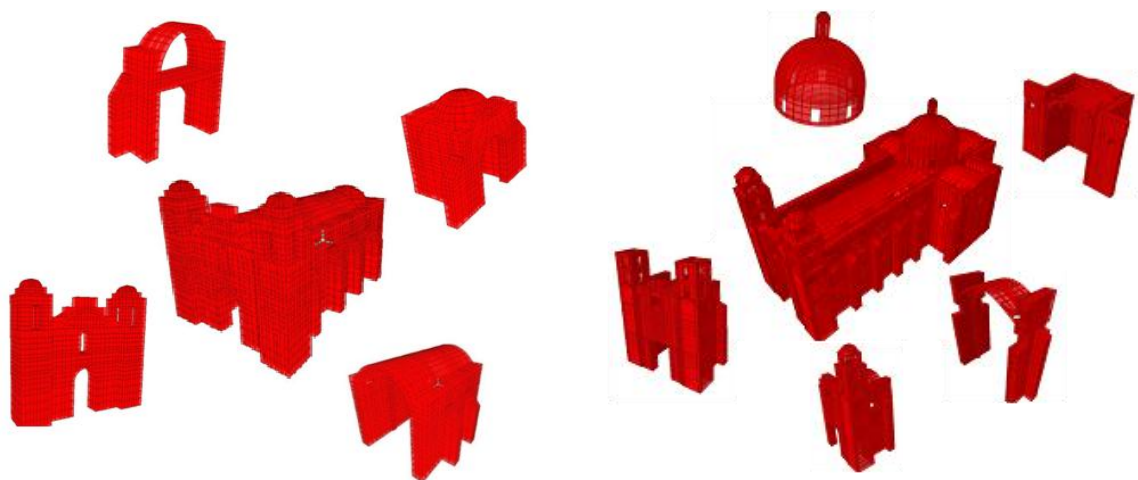


Figura 3. Subestructura de iglesias. (Oaxaca izq. y Puebla der.)

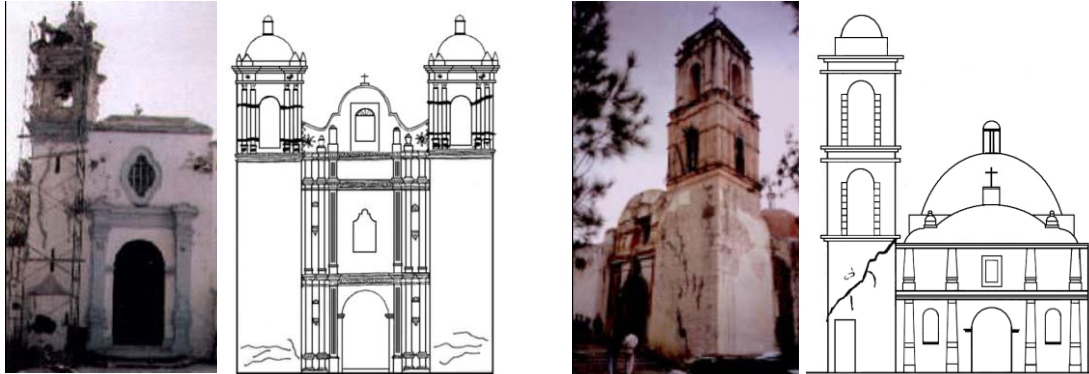


Figura 4. Ejemplo de daño típico encontrado en fachadas en iglesias en Oaxaca y Puebla.

